

Airconditioners met °ClimateCare





Koelt

Filttert

Ontvochtigt

Verwarmt

De huid is het grootste en het gevoeligste orgaan van de mens. Kippenvel, zweetdruppels en haartjes die overeind gaan staan; het zijn de eerste signalen die aangeven hoe we ons voelen binnen een bepaalde ruimte.

Mitsubishi Electric ontwikkelt al 90 jaar kwalitatieve airconditioners. Ze verwarmen, koelen, filteren en ontvochtigen met de grootste zorg uw leefomgeving, zodat het klimaat te allen tijde prettig aanvoelt. Wij noemen dat °ClimateCare.

Maar °ClimateCare houdt meer in. Onze airconditioners zijn fluisterstil en uiterst zuinig met energie. Want een gezond en evenwichtig milieu vinden wij minstens zo belangrijk als een comfortabel binnenklimaat.

°ClimateCare van Mitsubishi Electric. Je voelt het verschil





22°C

22°C

22°C

22°C ClimateCare

Wanneer u fit opstaat kunt u overdag beter presteren. Dat maakt een goede nachtrust zo belangrijk. Dat geldt zeker voor jonge kinderen die nog moeten groeien. Dus zorgt u voor een goed ledikant en gordijnen die het daglicht buiten houden. Maar tijdens het slapen is een goede luchtkwaliteit minstens zo belangrijk voor uw kind. Onze fluisterstille Single Split airconditioners zorgen daarom niet alleen voor het juiste klimaat, maar ook voor schone lucht.

Voordelen van onze wand units:

- Zeer geruisloos. Zowel de binnen- als buitenunit
- Voor montage hoog aan de wand
- Luxe infrarood afstandsbediening met timer
- Snel en zonder bouwkundige aanpassingen te monteren



22°C

22°C



21°

21°

21°

21°C

21°C ClimateCare

Uiteraard bent u gesteld op uw woonomgeving. Thuis kunt u onbezorgd genieten van uw rust met vrienden en familie. Mitsubishi Electric draagt graag bij aan dit ideale leefklimaat. Dankzij de airconditioner houdt u uw woonkamer in de zomer lekker koel en dankzij de toegepaste warmtepomptechniek in de winter behaaglijk warm. Zelfs uit vrieskoude buitenlucht kunnen onze airconditioners nog rendabel warme lucht halen. Dat betekent dat u de CV-installatie in het tussenseizoen minder nodig heeft en u het hele jaar door van °ClimateCare kunt genieten.

Voordelen van onze vloer units:

- Boven én onder geruisloze uitblaasbaarheid
- Voor montage aan de wand, net boven de vloer
- Luxe infrarood afstandsbediening met timer
- Uw ruimte snel op temperatuur door directe luchtverwarming



 **MITSUBISHI
ELECTRIC**

21°C



19°C

19°C



19°C

19°C

19°C ClimateCare

Studeren hoeft niet altijd zweeten te zijn. Bij ongeveer 19 °ClimateCare presteren hersenen beter en wordt het concentratievermogen verhoogd. Op deze manier komen mensen sneller tot resultaten en wordt studeren of werken een stuk aangenamer. Airconditioners van Mitsubishi Electric zijn bovendien uitgerust met Econo Cool. Een intelligente regeling die 20% energie bespaart ten opzichte van conventionele regelingen. Daarnaast zorgt het systeem ervoor dat er vocht aan de ruimte wordt onttrokken, wat eveneens een verkoelend effect geeft.

Voordelen van onze cassette units 1-zijdig uitblazend:

- Geschikt voor kleine, middelgrote en grote ruimtes
- Slechts één rooster is zichtbaar in het plafond
- Perfecte keuze wanneer inbouw in een (verlaagd) plafond mogelijk is
- Leverbaar met Catechin filter en Anti-allergie-enzymen filter



 **MITSUBISHI
ELECTRIC**

19°C





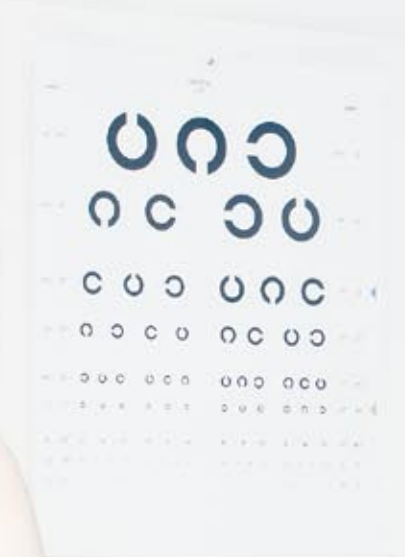
20°C ClimateCare

Productiviteit heeft alles te maken met een ideaal werkklimaat. Met de airconditioners van Mitsubishi Electric is het mogelijk om energiezuinig een permanent en comfortabel werkklimaat te creëren. Door de toegepaste invertertechnologie van de airconditioners ontstaat een zeer constant, tochtvrij binnenklimaat. Daarbij zijn de bedieningen altijd voorzien van timerfuncties zodat het systeem alleen functioneert op de door u gewenste momenten. Zo voorkomt u onnodig energieverbruik. De meeste systemen van Mitsubishi Electric beschikken daardoor over energiezuinige A/A labels. Zo zorgt °ClimateCare ook voor het buitenklimaat.

Voordelen van onze cassette units:

- Geschikt als hoofdverwarming
- Slechts één systeem nodig voor koelen en verwarmen
- De verschillende uitblaaspatronen zorgen voor een optimale luchtverdeling
- De grote cassette unit is toepasbaar in ruimtes tot 4,2 meter hoog





22°C

22°C

22°C ClimateCare

Een goede luchtkwaliteit is van essentieel belang. Zeker in een medische omgeving. Patiënten hebben vaak een verlaagde weerstand en zijn daardoor eerder vatbaar voor bacteriën en allergenen in de lucht. Daarom passen we verschillende luchtreinigingsfilters in onze airconditioners toe zoals het Catechin filter, het Elektrostatische filter en het Anti-allergie-enzymen filter. Zo is de wandunit Deluxe niet alleen met een Plasma luchtreinigingsfilter uitgerust, maar ook met een Plasma anti-geurfilter om de geur van bijvoorbeeld ammoniak en waterstofsulfide op efficiënte wijze te elimineren.

Voordelen van onze wand units Deluxe:

- Sublieme bewezen PlasmaDuo filtertechniek
- Erkend hygiënelabel
- Zeer gunstige energielabeling
- Energiebesparende I-See sensor



19°C



19°C



19°C

19°ClimateCare

Als ondernemer wilt u vanzelfsprekend uw klanten tijdens alle seizoenen bedienen in een aangenaam klimaat. Airconditioners van Mitsubishi Electric koelen, verwarmen, filteren en ontvochtigen moeiteloos elke ruimte waardoor producten mooier of langer houdbaar blijven. Daarnaast zorgen ze voor een minder klam klimaat in uw winkel. Uw klanten zullen uw goed geconditioneerde winkel waarderen wanneer zij bijvoorbeeld een kledingstuk passen. Dat noemen wij °ClimateCare. En niet onbelangrijk, dankzij het smaakvolle design integreert u de airconditioners moeiteloos in elk interieur.

Voordelen van onze kanaal units:

- Perfecte en flexibele luchtverdeling
- Bedrade afstandsbediening met weektimer
- De airconditioner wordt esthetisch uit het zicht gemonteerd boven een verlaagd plafond
- Alleen roosters of luchtverdeelslangen zijn zichtbaar



19°C

Hoe werkt airconditioning?

Airconditioners van Mitsubishi Electric zijn er in verschillende uitvoeringen. Zowel voor privé als zakelijk gebruik. Wat ze allemaal gemeen hebben is dat ze snel elke ruimte op de juiste temperatuur brengen en de lucht zowel filteren als ontvochtigen. Deze zorg voor een ideaal binnenklimaat noemen wij bij Mitsubishi Electric °ClimateCare. Daarbij springen onze systemen erg zuinig om met energie. Kies daarom voor een airconditioner van Mitsubishi Electric, dan kiest u voor kwaliteit en duurzaamheid.

Koelen of verwarmen (warmtepomp)

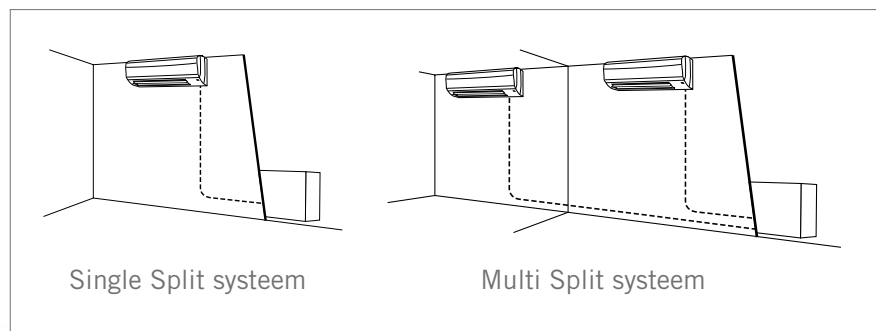
Met behulp van een warmtepomp-airconditioner kan met één systeem gekoeld of verwarmd worden. In de verwarmingsstand wordt de koelcyclus omgedraaid. Dat wil zeggen: er wordt warmte aan de buitenlucht onttrokken door de buitenunit die deze warmte opvoert en via de binnenunit aan de ruimte afgeeft. Een warmtepomp kan zelfs uit vrieskoude lucht nog rendabel warmte uit de buitenlucht halen.

Koelen of verwarmen (inverter warmtepomp)

De toegepaste invertertechniek kan traploos en zeer snel elk gewenst koel- of verwarmingsvermogen leveren tussen 0% en 100%. Hierdoor wordt veel energie bespaard en ontstaat een comfortabel klimaat door een constante uitblaastemperatuur. Inverter warmtepompen van Mitsubishi Electric kunnen rendementen tot ruim 400% behalen.



Compacte inverter buitenunit



Meerdere vertrekken koelen of verwarmen (Multi Split)

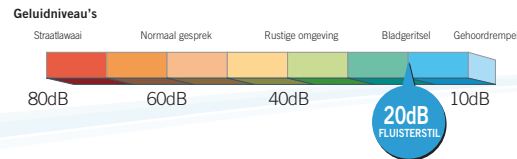
Om meerdere vertrekken te koelen of verwarmen zijn er airconditioningsystemen, waarbij meerdere binnenunits worden aangesloten op één buitenunit; de zogenaamde Multi Split warmtepomp inverter systemen. Het voordeel van deze systemen ten opzichte van meerdere Single Split systemen is dat het energiezuiniger is en esthetisch een fraaiere oplossing biedt. Op één buitenunit kunnen afhankelijk van de gewenste capaciteiten twee tot acht binnenunits aangesloten worden.



°ClimateCare en techniek

Fluisterstil comfort

Door jarenlange ervaring slaagt Mitsubishi Electric er keer op keer weer in om zowel binnen- als buitenunits te ontwikkelen met een zeer laag geluidsniveau. Zo produceert de 2,5 kW inverter wand unit Deluxe zelfs een geluidsniveau van slechts 20 dB(A). Momenteel de stilste airconditioner op de markt. Bedenk daarbij dat het omgevingsgeluid in een rustige kamer ongeveer 40 dB(A) bedraagt en 3 dB(A) extra al een geluidsverdubbeling betekent.



I-Feel regeling

De geavanceerde I-Feel regeling is in staat om de instelkeuze die u eerder heeft gemaakt te onthouden. Op deze manier 'voelt en onthoudt' de regeling uw optimale klimaatomstandigheden en kan deze automatisch reproduceren wanneer u de unit weer aanzet.

Econo Cool

Door deze intelligente regeling wordt de luchtstroom zo aangepast, dat de uitblaastemperatuur 2 °C kan worden verhoogd, zonder dat u dit als warmer aanvoelt. Op deze manier wordt 20% energie bespaard ten opzichte van conventionele regelingen.

12-uurs, 24-uurs of weektimer

Via de afstandsbediening kunt u de start- en stoptijden van de unit vooraf programmeren. Afhankelijk van het gekozen systeem voor de duur van 12 uur, 24 uur of zelfs een week.

I-see Sensor

De wand unit Deluxe is voorzien van een energiebesparende I-See sensor. Deze sensor bewaakt de ruimtetemperatuur en richt de luchtstroom automatisch op het warmste gedeelte van de ruimte, wanneer de unit in de koelstand staat. De ruimte wordt hierdoor snel, effectief en dus energiezuinig gekoeld. In de verwarmingsstand werkt het tegengesteld en zoekt de sensor het koelste gedeelte van de ruimte om dat te verwarmen. Deze I-See sensor kan handmatig in- of uitgeschakeld worden.

Hygiënelabel

Alle units in de RAC-serie hebben de hoge gezondheidseisen van het gerenommeerde Instituut voor Milieu Hygiëne en Volksgezondheid te Gelsenkirchen (Duitsland) feilloos doorstaan, waardoor de filters voldoen aan de strenge DIN 1946 norm. Daarnaast zijn de units getest op eenvoudige reiniging (VDI 6022) waardoor de units als eerste en enige in de markt een hygiënelabel hebben.



Elektrostatisch Luchtreinigingsfilter

Bij een elektrostatisch filter worden stofdeeltjes die op het filter komen elektrisch geladen waarna zogenaamde adhesiekrachten de stofdeeltjes op het filter houden. Het filter kunt u zelf eenvoudig reinigen.

Anti allergie enzymen filter

Filtert huismijt, stuifmeel en andere allergenen in de filter-elementen en breekt de moleculen af tot niet allergene stoffen.





De Deluxe inverter wand unit is standaard voorzien van het PlasmaDuo filtersysteem. De verontreiniging van lucht neemt helaas toe met als gevolg een groeiend aantal mensen met astmatische aandoeningen en Cara. Mitsubishi Electric introduceerde daarom als eerste airconditioner fabrikant ter wereld het PlasmaDuo filtersysteem: een filtertechniek die tevens wordt toegepast in professionele luchtreinigungsapparatuur. Het PlasmaDuo filtersysteem bestaat uit 2 onderdelen: Plasma luchtreinigungsfilter en Plasma anti geurfilter.

Plasma luchtreinigungsfilter

Dit filter verwijdert verontreinigde stoffen uit de ruimte. Naast het filteren van tabaksrook, huisstofmijt, stuifmeel etc. kent het filter tevens een ontsmettende en antivirale werking. Tevens genereert het filter negatieve ionen die een rustgevende werking hebben.

Plasma anti-geurfilter

Het zeer hoogwaardige Plasma geurfilter verwijdert deeltjes uit de lucht op nano-niveau (oftewel 1/1.000.000 millimeter). Op deze wijze worden vervelende geuren zoals ammoniak, methyl mercaptanen, trimethylamine en waterstofsulfide op efficiënte wijze geëlimineerd.

Catechin filter

Catechin is een natuurlijke stof welke in groene theebladen voorkomt. Catechin is in staat om bacteriën in te kapselen, zodat verder verspreiding hiervan wordt voorkomen. Tevens bezit Catechin een luchtverfrissende werking. Alle Mitsubishi Electric wand units zijn standaard voorzien van een Catechin filter. Onder normale omstandigheden is het Catechin filter 10 jaar werkzaam.

Milieuvriendelijk koudemiddel

Alle airconditioners van Mitsubishi Electric zijn voorzien van het milieuvriendelijke koudemiddel R410A.



MEQ label

MEQ is het kwaliteitslabel van Mitsubishi Electric en staat letterlijk voor Mitsubishi Electric Quality-label. Dit label is het bewijs van meer dan 90 jaar ontwerpen en produceren van hoogwaardige, betrouwbare en functionele airconditioning systemen. Het is een waarborg dat u een airconditioning systeem in huis haalt dat garant staat voor meerwaarde aan uw woon- en werkomgeving. Het label komt tot uiting in drie belangrijke kenmerken: Comfort, Efficiëntie en Duurzaamheid.



Energie label

Met een Mitsubishi Electric airconditioner beschikt u over een zeer efficiënte airconditioner. De toegepaste warmtepomp inverter techniek levert zeer snel elk gewenst koel- of verwarmingsvermogen tussen 0% en 100%. Hierdoor wordt zuinig met energie omgegaan en ontstaat een constante omgevingstemperatuur zonder temperatuurschommelingen. Ook de intelligente regeltechniek in een Mitsubishi Electric airconditioner zorgt voor een gereduceerd energieverbruik. Door deze slimme technieken kunnen rendementen van meer dan 400% worden gerealiseerd. Ofwel; uitstekende energielabels waardoor u verzekerd bent van meer comfort tegen lagere gebruikskosten.

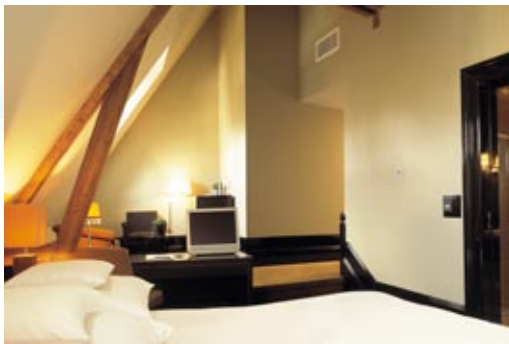
Energie		Airconditioner
Fabrikant	Mitsubishi Electric	Mitsubishi Electric
Buitleidcode	MUZ-GC25 VA	MUZ-GC25 VA
Binnencode	BLZ-KA25 VAA	BLZ-KA25 VAA
Meest efficiënt	A	A
Minst efficiënt	G	
Energieverbruik, kWh, per jaar in koelstand	347	
Koelstand kW	2,5	
Energie efficiency ratio	3,6	
Type	Alles koelen	
	Koelen & verwarmen	
	Luchtgekoeld	
	Watergekoeld	
Warmtestand kW	3,0	
Warmte efficiency	A	
Geluid dB(A)	28	
Voor meer informatie kunt u de fabrikant raadplegen.		

°ClimateCare in elke ruimte



Thuis

Het ideale klimaat in elke ruimte van het huis. U realiseert het met fluisterstille airconditioners van Mitsubishi Electric. Geniet van optimaal comfort en bespaar bovendien op uw energiekosten.



Hotels

Wanneer u onderweg bent en in een hotelkamer verblijft zorgen Mitsubishi Electric airconditioners met °ClimateCare ook daar voor een onbezorgd en luxe binnenklimaat.



Kantoren

Werken in een fijn klimaat zorgt ervoor dat de productiviteit omhoog gaat en houdt werknemers de hele dag scherp.



Horeca

Of u nu restaurateur, hotelier of groothandelaar bent, airconditioning is een investering die u onderscheidt. Maar het is tegelijkertijd een investering die perfect rendabel is.



Winkels

Het kostbaarste bezit van uw onderneming zijn uw klanten. Verwelkom ze in een ontspannen klimaat en u ziet dit terug in uw omzet.

Mitsubishi Electric biedt een breed leveringsprogramma bestaande uit 3 series:

- de RAC-serie (room airconditioners)
- de professionele Mr.Slim-serie (package airconditioners)
- de professionele City Multi-serie (centrale Variable Refrigerant Flow systemen)

Onze erkende installateurs kunnen u een systeem adviseren op basis van uw specifieke situatie. Kijk voor meer informatie op www.mitsubishiairco.nl

Erkende Installateurs

Mitsubishi Electric airconditioners met °ClimateCare worden uitsluitend geïnstalleerd en onderhouden door erkende installateurs. Vakmensen die dankzij veel kennis en ervaring in staat zijn om na een objectief advies een esthetisch verantwoorde en perfect functionerende airconditioner op te leveren. De installateur kan indien nodig terugvallen op een sterk serviceapparaat vanuit de Nederlandse importeur. Deze verzorgt continue producttrainingen en draagt daarnaast zorg voor een snelle levering van originele onderdelen uit Nederlandse magazijnen. Meer informatie over de dichtstbijzijnde erkende installateur kunt u aanvragen op www.mitsubishiairco.nl



°ClimateCare van Mitsubishi Electric. Je voelt het verschil

